

# Montáž

## Odblokování a zablokování pohonu



### POZOR!

Před prováděním prací na vratech nebo pohonu odpojte zařízení od napětí a zabezpečte je proti opětovnému zapnutí.

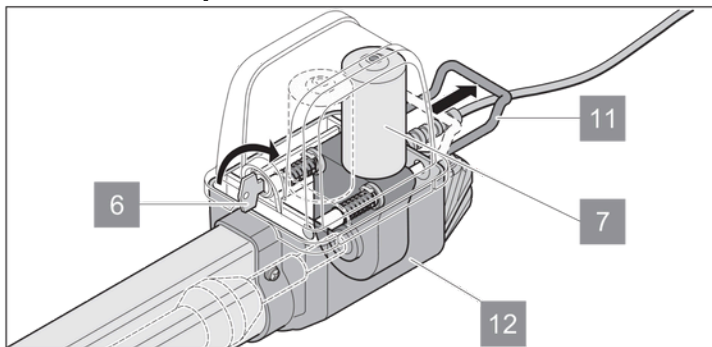


### UPOZORNĚNÍ!

Páku pro nouzové odblokování lze přenastavit jen s vynaložením síly a zřetelně se zaaretuje.

Při výpadku proudu lze vraty po odblokování pohybovat ručně.

### Odblokování pohonu



1. Otočte klíčem (6) 90° doprava.
2. Zatáhněte za úchyt pro nouzové uvolnění (11) směrem pryč od krytu (12). Usnadnění odblokování: Otevřete křídlo vrat ručně.  
⇒ Pohon je odblokován.  
⇒ Vraty lze pohybovat rukou.

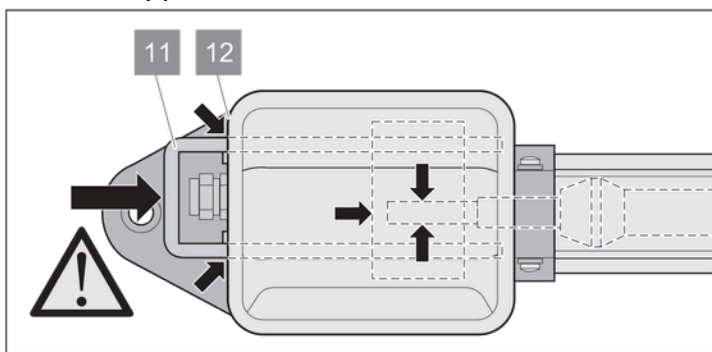
### Zablokujte pohon

1. Úchyt pro nouzové uvolnění (11) vraťte směrem ke krytu (12).



### UPOZORNĚNÍ!

Úchyt pro nouzové uvolnění (11) musí téměř přiléhat ke krytu (12). Jestliže pohon není úplně zablokován, poškodí to motor (7).



2. Otočte klíčem (6) 90° doleva.  
⇒ Vraty lze nyní pohybovat pouze pomocí pohonu.