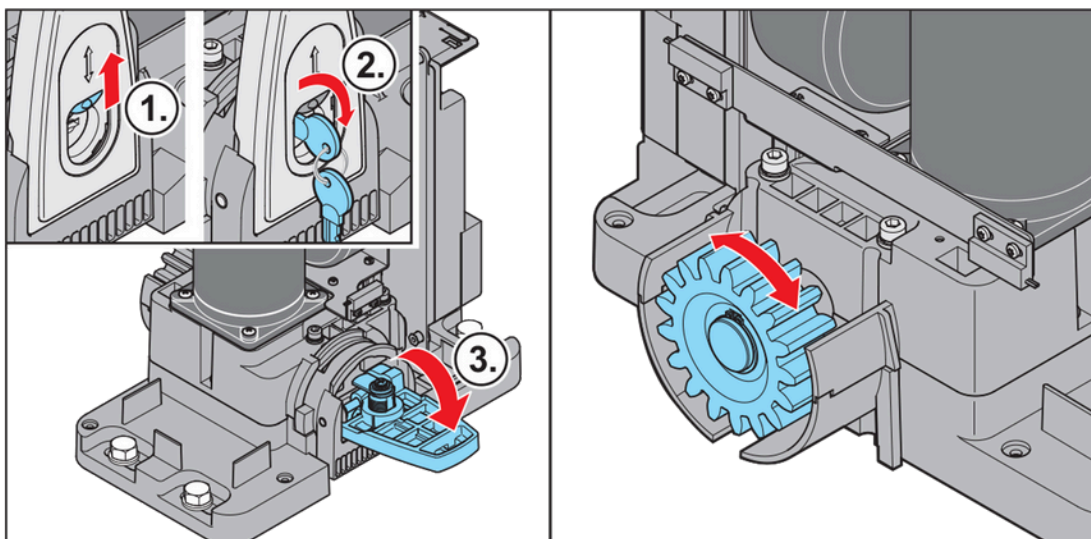


Odblokování pohonu SOMMER Runner



1. Otevřete protipoarochovou krytku.
2. Odemkněte zámek.
3. Blokovací páku sklopte dolů.
⇒ Pohon je odblokován. Vraty lze pohybovat pouze ručně.